

Illuminazione LED compatta per l'industria e applicazioni IT



Con il suo design compatto e il tubo ruotabile di 190°, il sistema di illuminazione ALLIO garantisce un'illuminazione salvaspazio per i quadri elettrici. I sistemi ALLIO sono utili anche per un facile retrofitting su quadri esistenti.

Il LED ad alta potenza illumina con 1050 lumen e garantisce una vita di 50.000 ore. Il tubo in policarbonato bianco opaco fornisce un'area illuminata in maniera omogenea evitando l'abbagliamento.

Certificati UL:

[UL-US-2442933-0 \(USA\)](#)

[UL-CA-2432446-0 \(Canada\)](#)

IP20

UL US

CE

UK
CA

IK07

IK08

RoHS
compliant

REACH
COMPLIANCE

Made in
Germany

 Richiedi il "kit prova" in visione

Caratteristiche

Protezione IP (EN 60529)	IP20
Classe di protezione	II (isolamento protettivo)
Materiale	Tubo: Policarbonato Scatola: Policarbonato
Infiammabilità	
Temperatura	-20 C° ... 50 C°
Tipo di fissaggio	Avvitare, Fissaggio magnetico, Fissaggio con clips (brevettato)

Vantaggi e benefici

- Design compatto con tubo ruotabile di 190°
- Vari tipi di montaggio: montaggio con i magneti, montaggio a vite o fissaggio ad innesto per rack 19"
- Facilità di retrofit in quadri elettrici esistenti
- Efficace illuminazione a LED con 1050 lm
- Disponibile con sensore di movimento
- Interruttore porta disponibile come opzione

Tipi di prodotto

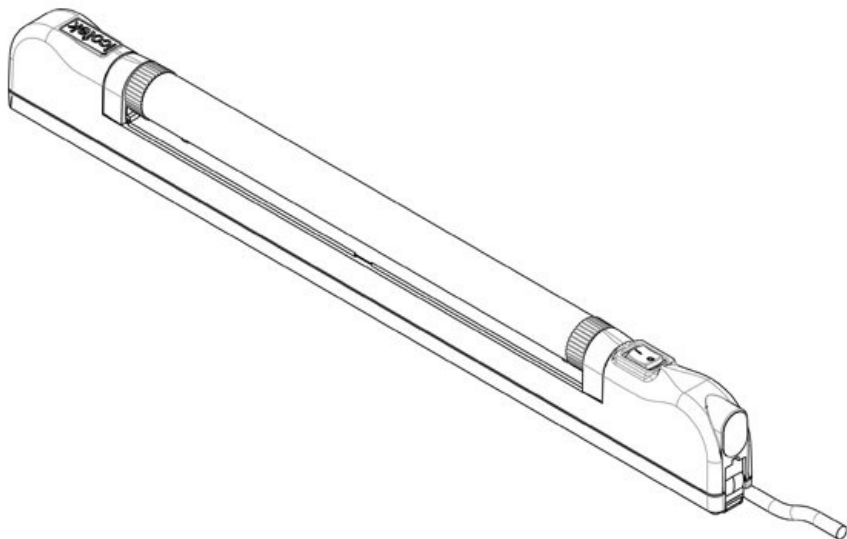


Codice EAN	81100 4251269333 019	Lunghezza del cavo di collegamento	3.000 mm
Unità di imballaggio	1	Versione	Standard
Certificato UL	-	Possibilità di connessione	Interruttore porta
Lunghezza	448 mm	Tipo di spina	Capicorde
Altezza	56,5 mm	Potenza nominale	8 W
Larghezza	26,2 mm	Tensione nominale	24 V DC
		Norma di prova	EN 60598, EN 55015, EN 61000, EN 62741
		Linee guida	2014/35/EU, 2014/30/EU
		Durata	50.000 h
		Classe di efficienza energetica	E
		Temperatura di colore	5.600 K
		Indice di resa cromatica CRI	> 80
		Flusso luminoso	1.000 lm
		Colore	grigio (simile a RAL 7035)

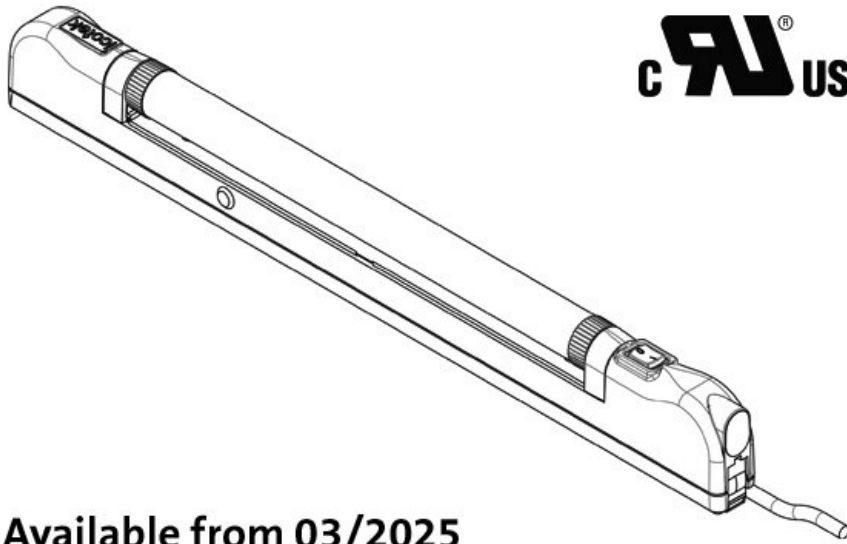


Available from 03/2025

Codice	81202	Lunghezza del cavo di collegamento	3.000 mm
EAN		Versione	Standard
Unità di imballaggio	1	Possibilità di connessione	Interruttore porta
Certificato UL	UL-US-2442933-0 / UL-CA-2432446-0	Tipo di spina	Capicorde
Lunghezza	448 mm	Potenza nominale	8 W
Altezza	56,5 mm	Tensione nominale	24 V DC ±5%
Larghezza	26,2 mm	Norma di prova	EN 60598, EN 55015, EN 61000, EN 62741
		Linee guida	2014/35/EU, 2014/30/EU
		Durata	50.000 h
		Classe di efficienza energetica	E
		Temperatura di colore	5.600 K
		Indice di resa cromatica CRI	> 80
		Flusso luminoso	1.000 lm
		Colore	grigio (simile a RAL 7035)

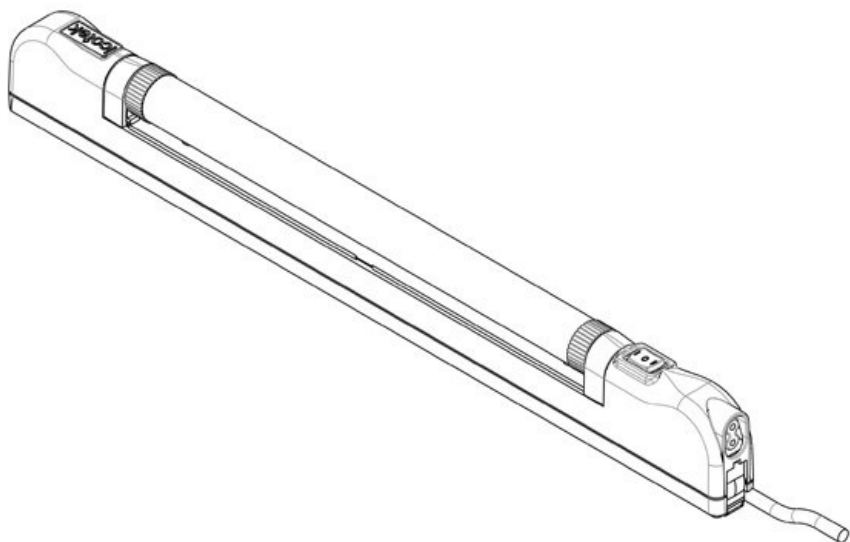


Codice	81101	Lunghezza del cavo di collegamento	3.000 mm
EAN	4251269333026	Versione	Sensore di movimento PIR
Unità di imballaggio	1	Tipo di spina nominale	Capicorde
Certificato UL	-	Potenza nominale	8 W
Lunghezza	448 mm	Tensione nominale	24 V DC
Altezza	56,5 mm	Norma di prova	EN 60598, EN 55015, EN 61000, EN 62741
Larghezza	26,2 mm	Linee guida	2014/35/EU, 2014/30/EU
		Durata	50.000 h
		Classe di efficienza energetica	E
		Temperatura di colore	5.600 K
		Indice di resa cromatica CRI	> 80
		Flusso luminoso	1.000 lm
		Colore	grigio (simile a RAL 7035)

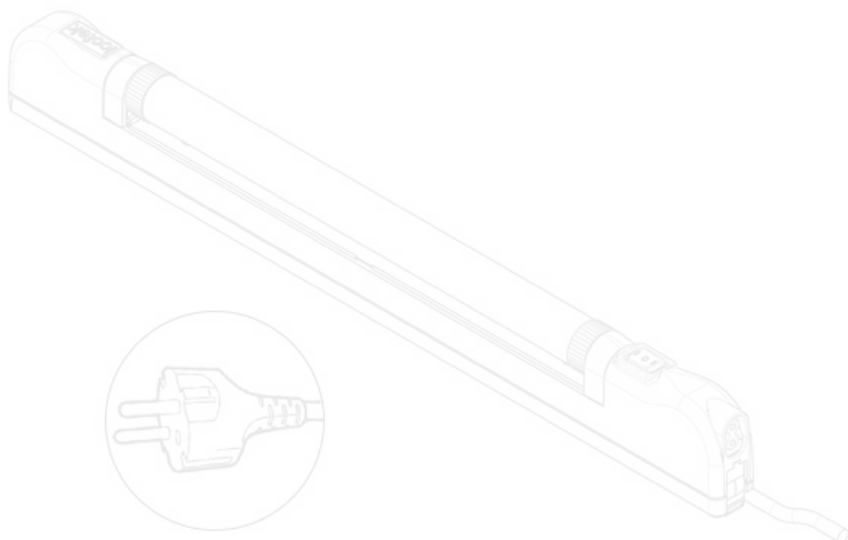


Available from 03/2025

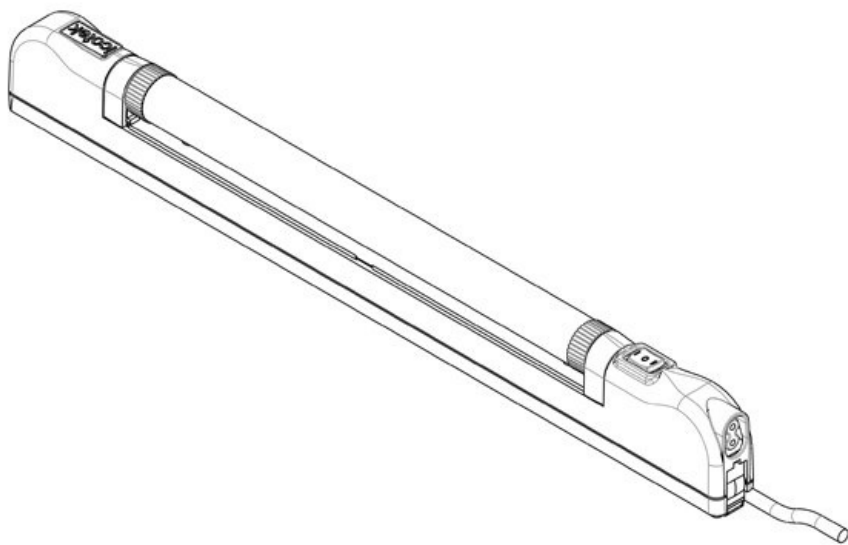
Codice	81203	Lunghezza del cavo di collegamento	3.000 mm
EAN		Versione	Sensore di movimento PIR
Unità di imballaggio	1	Tipo di spina	Capicorde
Certificato UL	UL-US-2442933-0 / UL-CA-2432446-0	Potenza nominale	8 W
Lunghezza	448 mm	Tensione nominale	24 V DC ±5%
Altezza	56,5 mm	Norma di prova	EN 60598, EN 55015, EN 61000, EN 62741
Larghezza	26,2 mm	Linee guida	2014/35/EU, 2014/30/EU
		Durata	50.000 h
		Classe di efficienza energetica	E
		Temperatura di colore	5.600 K
		Indice di resa cromatica CRI	> 80
		Flusso luminoso	1.000 lm
		Colore	grigio (simile a RAL 7035)



Codice	81102	Lunghezza del cavo di collegamento	3.000 mm
EAN	4251269333033	Versione	Standard
Unità di imballaggio	1	Possibilità di connessione	Interruttore porta
Certificato UL	-	Tipo di spina	Capicorde
Lunghezza	448 mm	Potenza nominale	8 W
Altezza	56,5 mm	Tensione nominale	220 - 240 V AC, 50 - 60 Hz
Larghezza	26,2 mm	Norma di prova	EN 60598, EN 55015, EN 61000, EN 62741
		Linee guida	2014/35/EU, 2014/30/EU
		Durata	50.000 h
		Classe di efficienza energetica	E
		Temperatura di colore	5.600 K
		Indice di resa cromatica CRI	> 80
		Flusso luminoso	1.000 lm
		Colore	grigio (simile a RAL 7035)



Codice EAN	81103 4251269333 040	Lunghezza del cavo di collegamento	1.500 mm
Unità di imballaggio	1	Versione	Standard
Certificato UL	-	Possibilità di connessione	Interruttore porta
Lunghezza	448 mm	Tipo di spina	Spina CEE 7/17
Altezza	56,5 mm	Potenza nominale	8 W
Larghezza	26,2 mm	Tensione nominale	220 - 240 V AC, 50 - 60 Hz
		Norma di prova	EN 60598, EN 55015, EN 61000, EN 62741
		Linee guida	2014/35/EU, 2014/30/EU
		Durata	50.000 h
		Classe di efficienza energetica	E
		Temperatura di colore	5.600 K
		Indice di resa cromatica CRI	> 80
		Flusso luminoso	1.000 lm
		Colore	grigio (simile a RAL 7035)

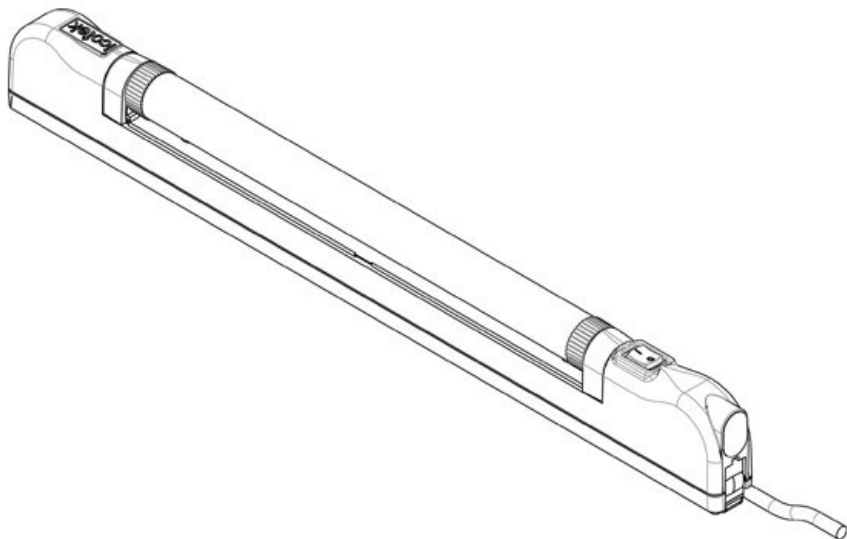


Codice	81104	Lunghezza del cavo di collegamento	3.000 mm
EAN	4251269333057	Versione	Standard
Unità di imballaggio	1	Possibilità di connessione	Interruttore porta
Certificato UL	-	Tipo di spina	Capicorde
Lunghezza	448 mm	Potenza nominale	8 W
Altezza	56,5 mm	Tensione nominale	100 - 240 V AC, 50 - 60 Hz
Larghezza	26,2 mm	Norma di prova	EN 60598, EN 55015, EN 61000, EN 62741
		Linee guida	2014/35/EU, 2014/30/EU
		Durata	50.000 h
		Classe di efficienza energetica	E
		Temperatura di colore	5.600 K
		Indice di resa cromatica CRI	> 80
		Flusso luminoso	1.000 lm
		Colore	grigio (simile a RAL 7035)

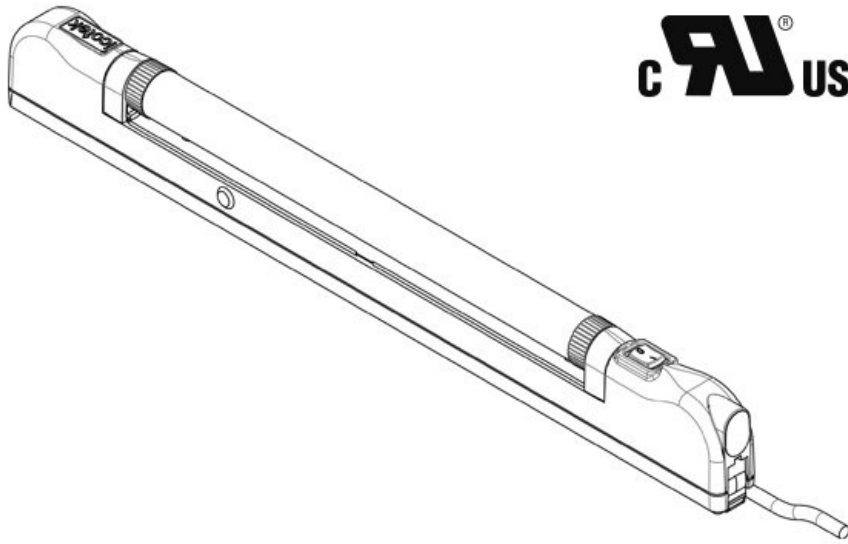


Available from 03/2025

Codice EAN	81200	Lunghezza del cavo di collegamento	3.000 mm
Unità di imballaggio	1	Versione	Standard
Certificato UL	UL-US-2442933-0 / UL-CA-2432446-0	Possibilità di connessione	Interruttore porta
Lunghezza	448 mm	Tipo di spina	Capicorde
Altezza	56,5 mm	Potenza nominale	8 W
Larghezza	26,2 mm	Tensione nominale	100 - 240 V AC, 50 - 60 Hz
		Norma di prova	EN 60598, EN 55015, EN 61000, EN 62741
		Linee guida	2014/35/EU, 2014/30/EU
		Durata	50.000 h
		Classe di efficienza energetica	E
		Temperatura di colore	5.600 K
		Indice di resa cromatica CRI	> 80
		Flusso luminoso	1.000 lm
		Colore	grigio (simile a RAL 7035)



Codice	81105	Lunghezza del cavo di collegamento	3.000 mm
EAN	4251269333064	Versione	Sensore di movimento PIR
Unità di imballaggio	1	Tipo di spina	Capicorde
Certificato UL	-	Potenza nominale	8 W
Lunghezza	448 mm	Tensione nominale	100 - 240 V AC, 50 - 60 Hz
Altezza	56,5 mm	Norma di prova	EN 60598, EN 55015, EN 61000, EN 62741
Larghezza	26,2 mm	Linee guida	2014/35/EU, 2014/30/EU
		Durata	50.000 h
		Classe di efficienza energetica	E
		Temperatura di colore	5.600 K
		Indice di resa cromatica CRI	> 80
		Flusso luminoso	1.000 lm
		Colore	grigio (simile a RAL 7035)



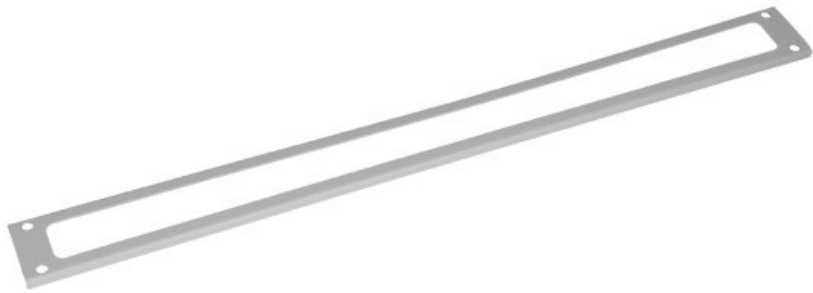
Codice	81201	Lunghezza del cavo di collegamento	3.000 mm
EAN		Versione	Sensore di movimento PIR
Unità di imballaggio	1	Tipo di spina	Capicorde
Certificato UL	UL-US-2442933-0 / UL-CA-2432446-0	Potenza nominale	8 W
Lunghezza	448 mm	Tensione nominale	100 - 240 V AC, 50 - 60 Hz
Altezza	56,5 mm	Norma di prova	EN 60598, EN 55015, EN 61000, EN 62741
Larghezza	26,2 mm	Linee guida	2014/35/EU, 2014/30/EU
		Durata	50.000 h
		Classe di efficienza energetica	E
		Temperatura di colore	5.600 K
		Indice di resa cromatica CRI	> 80
		Flusso luminoso	1.000 lm
		Colore	grigio (simile a RAL 7035)

Pannello per rack 19" bk



Codice	81135	Numero di fori per viti	4
EAN	4251269333	Diam. dei fori per viti	6,5 mm
Unità di imballaggio	101		
Lunghezza	1		
Altezza	484 mm		
Larghezza	6 mm		
Colore	44 mm		
	nero		

Pannello per rack 19" gy



Codice
EAN

81134
4251269333
095

Numero di fori **4**
per viti
Diam. dei fori **6,5 mm**
per viti

Unità di
imballaggio
Lunghezza
Altezza
Larghezza
Colore

1
484 mm
6 mm
44 mm
**grigio (simile
a RAL 7035)**

icotek[®]
smart cable management